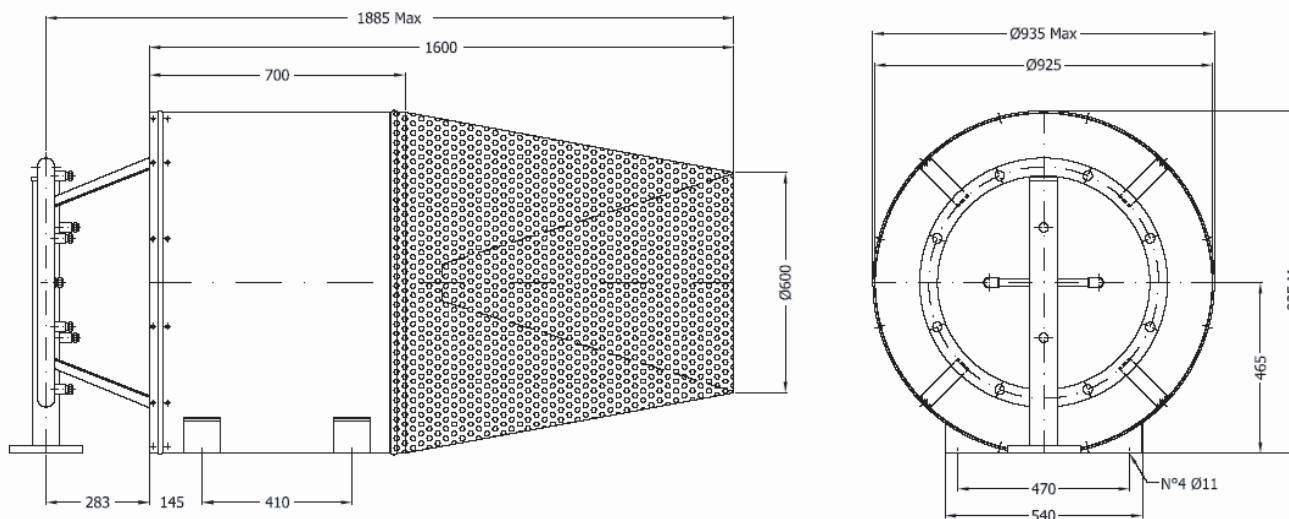


HIGH EXPANSION FOAM GENERATOR GENERATORE ALTA ESPANSIONE

83213 200 LT - 83214 400 LT



MOD.	PORTATA DELIVERY	PESO WEIGHT	RAPPORTO DI ESPANSIONE EXPANSION RATIO
83213	200 A 5 BAR	57	1÷750
83214	400 A 5 BAR	57	1÷750

CARATTERISTICHE TECNICHE

- CORPO: AISI 304
- ANELLO PORTAUGELLI: ACCIAIO AL CARBONIO
- UGELLI A GETTO CONICO PIENO
- L'ANELLO DI ALIMENTAZIONE PUÒ RUOTARE IN MODO DI CONSENTIRE L'ORIENTAMENTO DELLA CONNESSIONE SUI QUATTRO ASSI

TECHNICAL DATA

- BODY: AISI 304
- RISER: CARBON STEEL
- NOZZLES: FULL CONE
- THE RISER SHOULD BE INSTALLED IN ANY POSITION ON THE FOUR AXES

ESECUZIONI A RICHIESTA

- ANELLO PORTAUGELLI IN AISI 304/316
- UGELLI IN AISI 304/316
- CONNESSIONE DI ALIM.FLANGIATA ANSI 150 RF, FILETTATURA 2 1/2" GAS M/F, 2 1/2" NPT M/F, CON SCANALATURA TIPO VICTAULIC

ON REQUEST

- RISER MADE IN AISI 304/316
- NOZZLE MADE IN AISI 304/316
- INLET CONNECTION FLANGED ANSI 150 RF, THREADED 2 1/2" GAS M/F, 2 1/2" NPT M/F, VICTAULIC JOINT CONNECTION